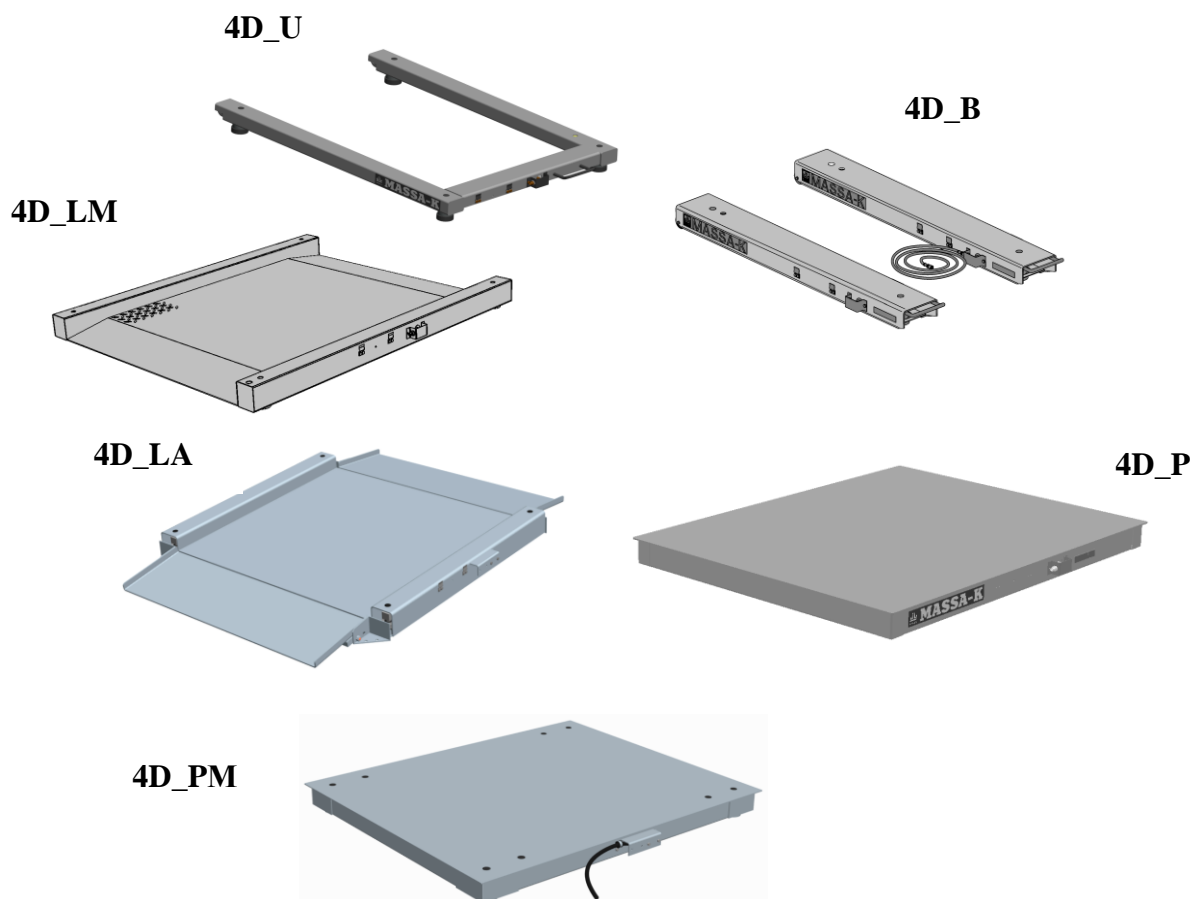


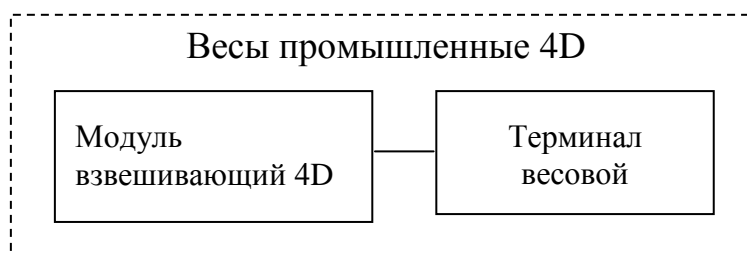
Модули взвешивающие серии 4D



1	Введение.....	4
2	Эксплуатационно-технические характеристики	4
2.1	Условия эксплуатации	4
2.2	Технические данные.....	4
3	Комплектность	5
4	Модуль взвешивающий 4D-P	6
4.1	Конструкция.....	6
4.2	Сборка модуля	7
5	Модуль взвешивающий 4D-LA	8
5.1	Конструкция.....	8
5.2	Сборка модуля	8
6	Модуль взвешивающий 4D-LM	9
6.1	Конструкция.....	9
6.2	Сборка модуля	9
7	Модуль взвешивающий 4D-U.....	10
7.1	Конструкция.....	10
7.2	Сборка модуля	10
8	Модуль взвешивающий 4D-B.....	11
8.1	Конструкция.....	11
8.2	Сборка модуля	11
9	Модуль взвешивающий 4D-PM	12
9.1	Конструкция.....	12
9.2	Сборка модуля	12
10	Включение весов.....	13
11	Работа весов	13
12	Возможные неисправности весов	13
13	Указание мер безопасности.....	13
14	Содержание драгоценных и цветных металлов	13
15	Юстировка модуля.....	13
16	Поверка модуля.....	13
17	Техническое обслуживание.....	14
18	Упаковка	14
19	Транспортировка и хранение	14
20	Документация.....	14

1 Введение

Взвешивающие модули серии 4D (далее модули) предназначены для совместной работы с весовыми терминалами производства АО «МАССА-К». В составе с весовыми терминалами, модули образуют ряд промышленных весов [1], предназначенных для статического взвешивания грузов при учетных и технологических операциях на промышленных и торговых предприятиях.



Взвешивающие модули полностью обеспечивают метрологические характеристики весов 4D.

Пример обозначения модулей:

Серия	Тип платформы	Размер платформы	Максимальная нагрузка
4D	P.S	3	2000

Типы весовых платформ:

- P – со съемной грузоприемной платформой;
- PM – моноблочные;
- LA – низкопрофильные, со складными пандусами;
- LM – низкопрофильные, моноблочные;
- U – паллетные;
- B – стержневые.

2 Эксплуатационно-технические характеристики

2.1 Условия эксплуатации

Предельные значения температуры.....	от минус 30 до +40 °С
Относительная влажность воздуха при температуре + 25 °С, не более.....	90 %
Диапазон атмосферного давления, кПа.....	от 84,0 до 106,7
Степень защиты по ГОСТ 14254-2015.....	IP68
Электропитание, В.....	от 4,75 до 5,25

2.2 Технические данные

1. Номер по Государственному Реестру РФ средств измерений 52767-13.
2. Свидетельство об утверждении типа средств измерений RU.C.28.001.A № 49921/1;
3. Класс точности по ГОСТ Р 53228-2008 - средний (III).
4. Средний срок службы взвешивающего модуля 8 лет.

5. Минимальная нагрузка (Min), максимальная нагрузка (Max), действительная цена деления (d), поверочное деление (e), пределы допускаемой погрешности модуля (mpе) при поверке приведены в таблице.

Модуль взвешивающий	Min, кг	Max, Кг	e, г d, г	Интервалы взвешивания, кг	Пределы допускаемой погрешности, (mpе), г	
					При поверке	При эксплуатации
4D_500	2	500	100	От 2 до 50 вкл. Св. 50 до 200 вкл. Св. 200 до 500 вкл.	± 50 ± 100 ± 150	± 100 ± 200 ± 300
4D_1000	4	1000	200	От 4 до 100 вкл. Св. 100 до 400 вкл. Св. 400 до 1000 вкл.	± 100 ± 200 ± 300	± 200 ± 400 ± 600
4D_1500	10	1500	500	От 10 до 250 вкл. Св. 250 до 1000 вкл. Св. 1000 до 1500 вкл.	± 250 ± 500 ± 750	± 500 ±1000 ±1500
4D_2000	10	2000	500	От 10 до 250 вкл. Св. 250 до 1000 вкл. Св. 1000 до 2000 вкл.	± 250 ± 500 ± 750	± 500 ±1000 ±1500
4D_3000	20	3000	1000	От 20 до 500 вкл. Св. 500 до 2000 вкл. Св. 2000 до 3000 вкл.	± 500 ±1000 ±1500	±1000 ±2000 ±3000
4D-P_6000	40	6000	2000	От 40 до 1000 вкл. Св. 1000 до 4000 вкл. Св. 4000 до 6000 вкл.	±1000 ±2000 ±3000	±2000 ±4000 ±6000

6. Диапазон устройства выборки массы тары.....от 0 до Max
7. Потребляемая мощность не более, Вт.....0,7
8. Интерфейс связи с терминалом.....RS-485
9. Максимальная нагрузка, масса нетто/брутто и габаритные размеры приведены в таблице.

N	Наименование	Максимальная нагрузка, кг	Масса нетто/брутто, кг	Габаритные размеры модуля (ДхШхВ) не более, мм
1	4D-P			
1.1	4D-P-2_	1000,1500	102 / 112	1200 x 1000 x 100
1.2	4D-P-3_	1000,2000,3000	153 / 164	1500 x 1200 x 100
1.3	4D-P-7_	1000,2000,3000,6000	239 / 250	2000 x 1500 x 100
2	4D-PM			
2.1	4D-PM-1_	500,1000	48,8 / 57,5	1000 x 1000 x 75
2.2	4D-PM-2_	500,1000,1500	77,3 / 87,9	1200 x 1000 x 75
2.3	4D-PM-3_	1000,2000,3000	110,4 / 121,4	1500 x 1200 x 75
2.4	4D-PM-7_	1000,2000,3000,6000	218,6 / 229,6	2000 x 1500 x 75
4	4D-LA			
4.1	4D-LA-2_	1000,1500	103 / 112	1615 / 1230 x 95
4.2	4D-LA-4_	1000,2000	166 / 178	2010 x 1430 x 95
5	4D-LM	1000,2000	86 / 91	1400 x 1160 x 90
6	4D-U	1000,2000	31 / 34	1290 x 840 x 100
7	4D-B	1000,2000	22 / 25	1310 x 100 x 100

3 Комплектность

Наименование	4D-P	4D-PM	4D-LA	4D-LM	4D-U	4D-B
Модуль взвешивающий 4D	1	1	1	1	1	1
Кронштейн	1	1	1	1	1	4
Кабель блочный (с хомутом)	1	1	1	1	1	1
Кабель соединительный						1
Ограничитель			4			
Заглушка			4			
Винт М6х10	2	2	2	2	2	8
Болт М10х25			4			
Гайка М10			4			
Руководство по эксплуатации	1	1	1	1	1	1
Перечень модификаций	1	1	1	1	1	1
Паспорт	1	1	1	1	1	1

4 Модуль взвешивающий 4D-P

4.1 Конструкция

- 4.1.1 Модуль состоит из рамы, на которой установлены четыре цифровых весоизмерительных датчика с опорами, и грузоприёмной платформы (Рис. 4.1).
- 4.1.2 Материал модуля - сталь общего назначения с покрытием порошковой краской (платформа 4D-P_) или нержавеющей сталь (4D-P.S).
- 4.1.3 Датчики изготовлены из нержавеющей стали. Электронные узлы защищены водостойким герметиком.

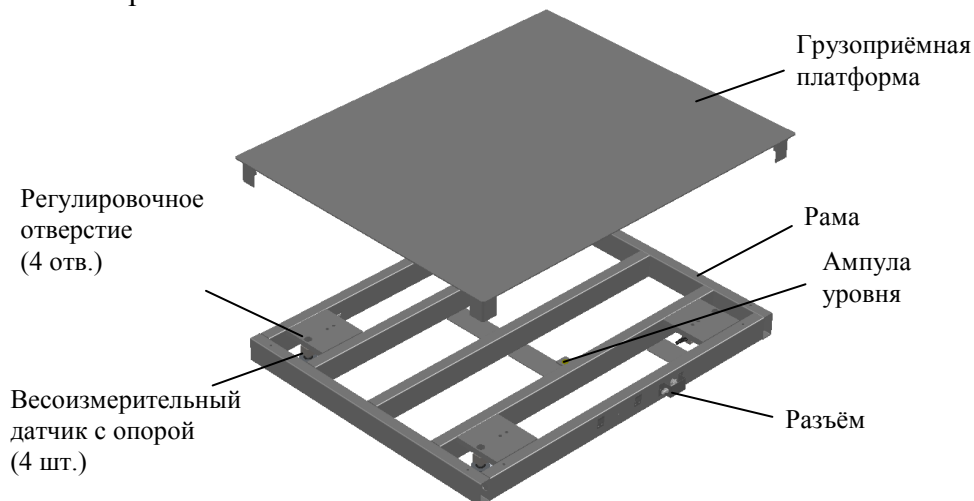


Рис. 4.1 - Модуль взвешивающий 4D-P

4.2 Сборка модуля

- 4.2.1 Установите модуль на горизонтальную поверхность. Распакуйте. Снимите грузоприёмную платформу.
- 4.2.2 Вывинтите транспортировочные винты (8 шт.) в четырёх углах рамы и удалите транспортировочные опоры и картон (Рис. 4.2).

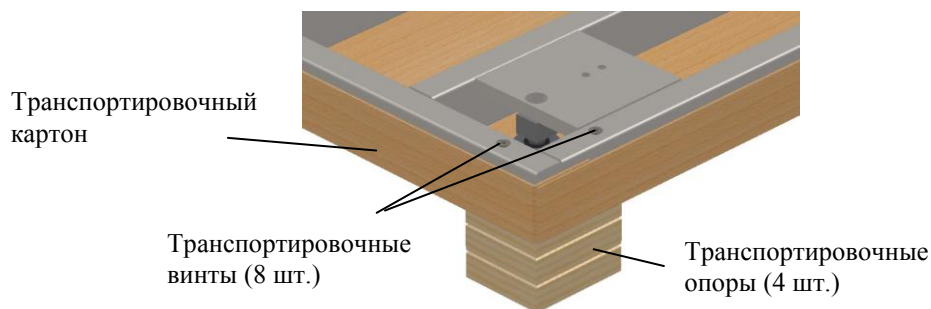


Рис. 4.2 - Распаковка модуля

- 4.2.3 Вкрутите весовые опоры (4 шт.) в весоизмерительные датчики. Используя шлицевую отвёртку, установите винт каждой из опор вровень с верхней гранью весоизмерительного датчика.
- 4.2.4 Установите раму опорами на твёрдой ровной горизонтальной поверхности. Поворачивая винты опор, выставьте раму по уровню таким образом, чтобы воздушный пузырек ампулы уровня находился в центре. Установите на раму грузоприёмную платформу.
- 4.2.5 Подключите к модулю кабель. Закрепите кабель хомутом и привинтите защитный кронштейн (Рис. 4.3).

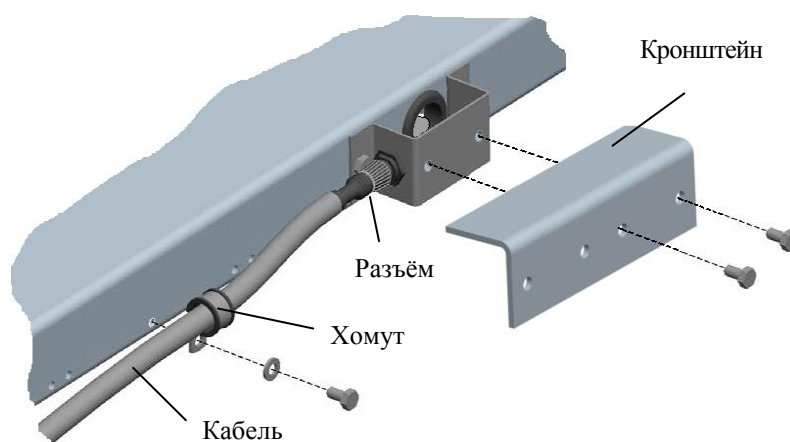


Рис. 4.3 - Подключение кабеля

- 4.2.6 Соберите весы, подключив кабель к терминалу.

👉 При подключении кабеля следите за совпадением ключей разъёмов.

5 Модуль взвешивающий 4D-LA

5.1 Конструкция

5.1 Модуль состоит из весовой платформы, на которой установлены четыре цифровых весоизмерительных датчика, и пандусов (Рис. 5.1).

5.2 Материал модуля - сталь общего назначения с покрытием порошковой краской (модуль 4D-LA) или нержавеющая сталь (модуль 4D-LA.S).

5.3 Датчики изготовлены из нержавеющей стали. Электронные узлы защищены водостойким герметиком.

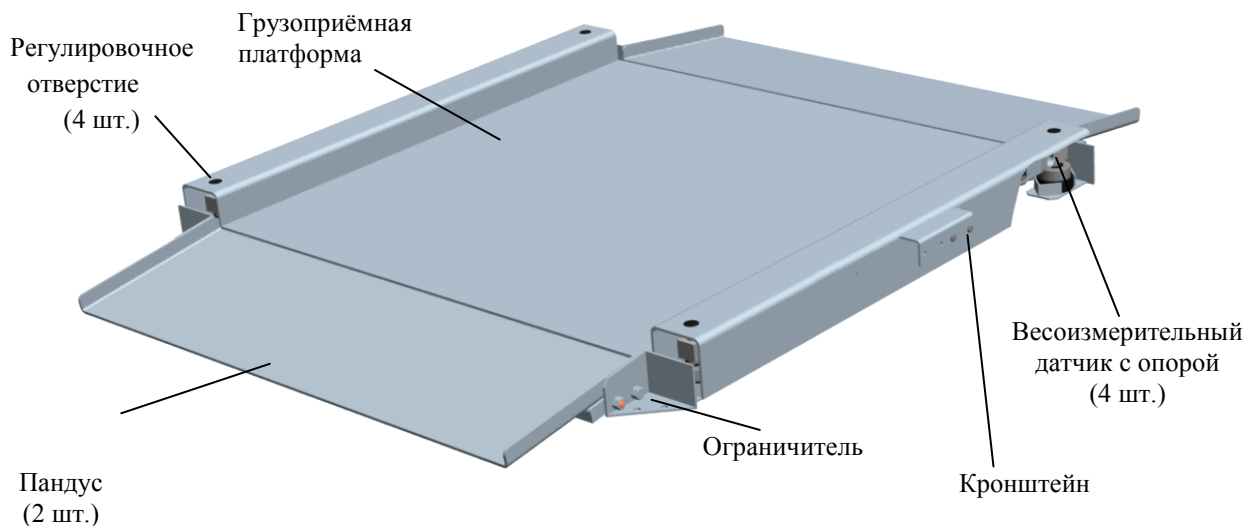


Рис. 5.1 - Модуль взвешивающий 4D-LA

5.2 Сборка модуля

5.2.1 Распакуйте модуль.

5.2.2 Выньте заглушки из регулировочных отверстий.

5.2.3 Вкрутите опоры в весоизмерительные датчики.

5.2.4 Расположите платформу на твёрдой ровной горизонтальной поверхности.

5.2.5 Вкрутите в ограничители болты и затяните гайки так, чтобы зазор между головкой болта и стенкой ограничителя был $5^{+1,0}$ мм (Рис. 5.2).

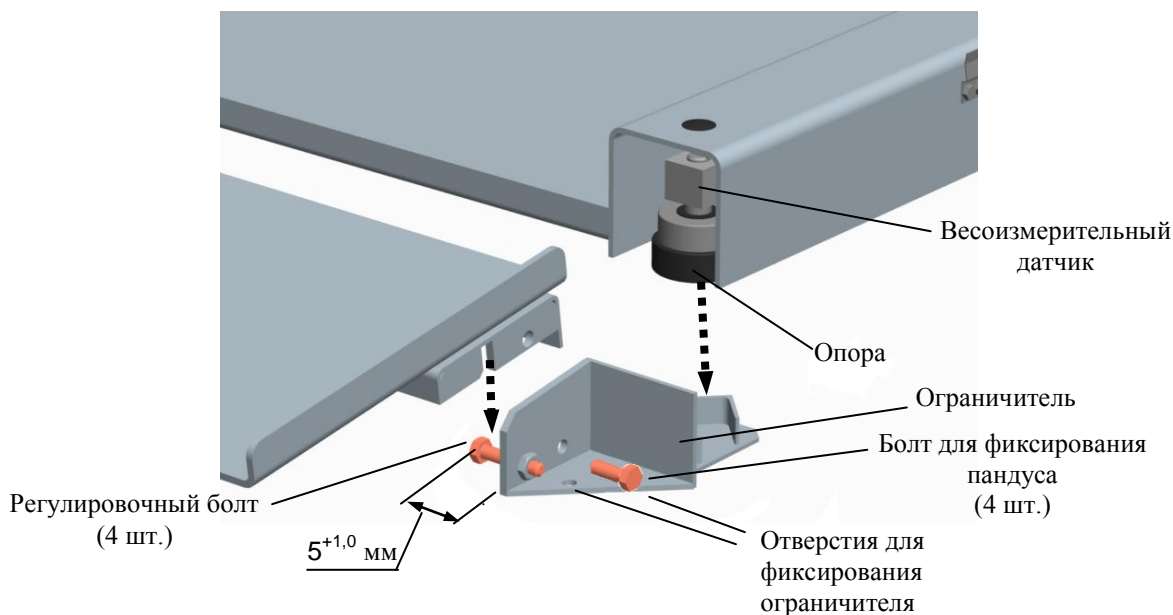


Рис. 5.2 - Сборка модуля

5.2.6 Поочередно приподнимая каждый из четырех углов платформы, подложите ограничители под опоры датчиков и наденьте пандусы (Рис. 5.2).

- 5.2.7 Используя шлицевую отвёртку, установите винт каждой из опор вровень с верхней гранью весоизмерительного датчика.
- 5.2.8 Используя шлицевую отвёртку, установите винт каждой из опор вровень с верхней гранью весоизмерительного датчика.
- 5.2.9 Поворачивая винты опор, выставьте модуль по уровню в горизонтальное положение. Установите заглушки на место.

👉 При необходимости зафиксируйте ограничитель болтами М10 (8 шт.) через отверстия (Рис. 5.2).

👉 Болты для фиксирования ограничителя в комплект поставки не входят.

5.2.10 Подключите к модулю кабель. Закрепите кабель хомутом и привинтите кронштейн (Рис. 4.3).

5.2.11 Соберите весы, подключив кабель к терминалу.

👉 При подключении кабеля следите за совпадением ключей разъёмов.

6 Модуль взвешивающий 4D-LM

6.1 Конструкция

- 6.1.1 Модуль взвешивающий представляет собой единую конструкцию из рамы и грузоприёмной платформы с двумя съездами. В состав модуля входят четыре цифровых весоизмерительных датчика с опорами (Рис. 6.1).
- 6.1.2 Материал модуля - сталь общего назначения с покрытием порошковой краской (модуль 4D-LM) или нержавеющая сталь (модуль 4D-LM.S).
- 6.1.3 Датчики изготовлены из нержавеющей стали. Электронные узлы защищены водостойким герметиком.

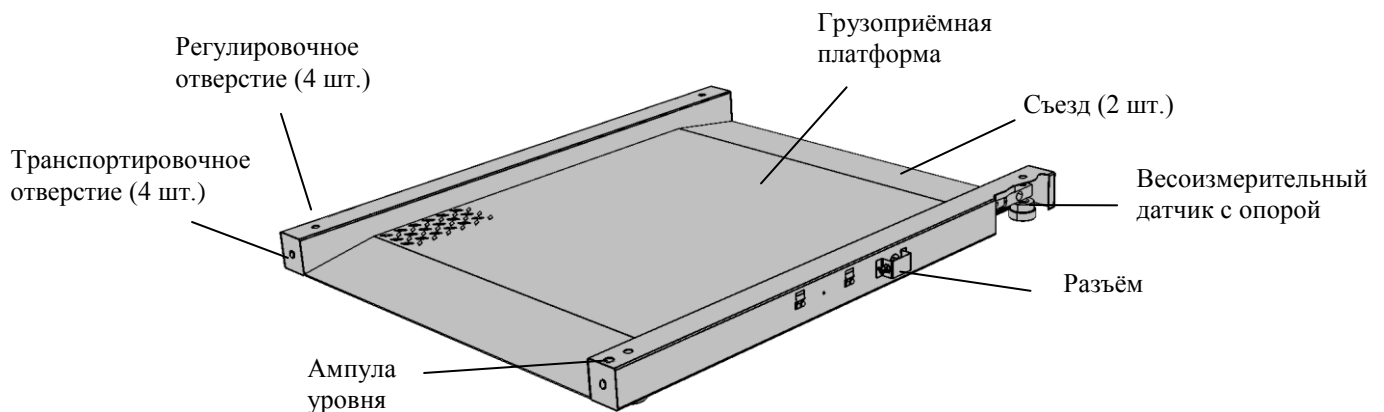


Рис. 6.1 - Модуль взвешивающий 4D-LM

6.2 Сборка модуля

- 6.2.1 Распакуйте модуль. Вывинтите транспортировочные винты, удалите транспортировочные опоры (Рис. 6.2а).
- 6.2.2 Переверните модуль. Извлеките из модуля весовые опоры, заглушки и кабель (Рис. 6.2б). Вкрутите весовые опоры в весоизмерительные датчики.

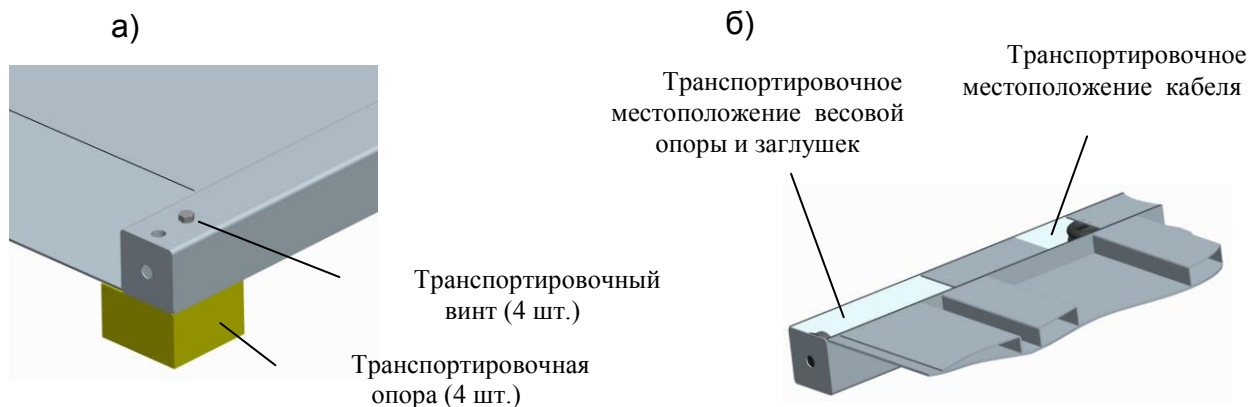


Рис. 6.2 - Распаковка модуля

- 6.2.3 Установите модуль в рабочее положение на твердой ровной горизонтальной поверхности. Используя шлицевую отвертку, установите винт каждой из опор вровень с верхней гранью весоизмерительного датчика.
- 6.2.4 Поворачивая винты опор, выставьте раму по уровню таким образом, чтобы воздушный пузырек ампулы уровня находился в центре. Установите заглушки в транспортировочные и регулировочные отверстия.
- 6.2.5 Подключите к модулю кабель. Закрепите кабель хомутом и привинтите кронштейн (Рис. 4.3).
- 6.2.6 Соберите весы, подключив кабель к терминалу.

☞ При подключении кабеля следите за совпадением ключей разъемов.

7 Модуль взвешивающий 4D-U

7.1 Конструкция

- 7.1.1 Модуль состоит из рамы, на которой установлены четыре цифровых весоизмерительных датчика с опорами (Рис. 7.1).

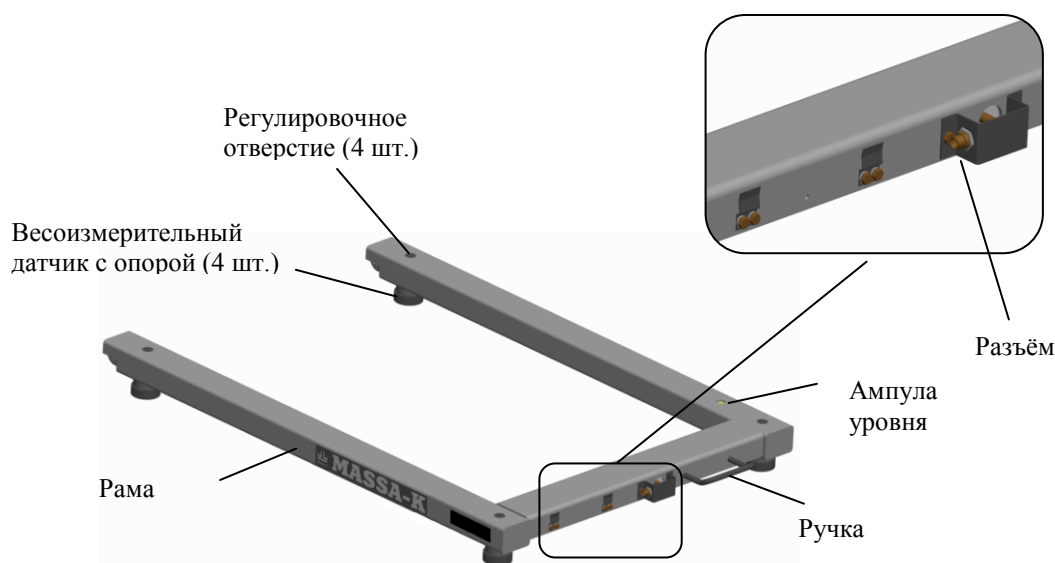


Рис. 7.1 - Модуль взвешивающий 4D-U

- 7.1.2 Материал модуля - сталь общего назначения с покрытием порошковой краской (платформа 4D-U_) или сталь нержавеющая (4D-U.S).
- 7.1.3 Датчики изготовлены из нержавеющей стали. Электронные узлы защищены водостойким герметиком.
- 7.1.4 Для удобства перемещения в платформу встроены ролики и ручка.

7.2 Сборка модуля

- 7.2.1 Распакуйте модуль.
- 7.2.2 Выньте заглушки из регулировочных отверстий (см. Рис. 7.1). Вкрутите опоры в весоизмерительные датчики. Используя шлицевую отвертку, установите винт каждой из опор вровень с верхней гранью весоизмерительного датчика.
- 7.2.3 Установите модуль на твердой горизонтальной поверхности. Поворачивая винты опор, выставьте раму по уровню таким образом, чтобы воздушный пузырек ампулы уровня находился в центре. Установите заглушки на место.
- 7.2.4 Подключите к модулю кабель. Закрепите кабель хомутом и привинтите защитный кронштейн (Рис. 4.3).
- 7.2.5 Соберите весы, подключив кабель к терминалу.

☞ При подключении кабеля следите за совпадением ключей разъемов.

8 Модуль взвешивающий 4D-B

8.1 Конструкция

8.1.1 Модуль состоит из двух однотипных рам с весоизмерительными датчиками (Рис. 8.1).

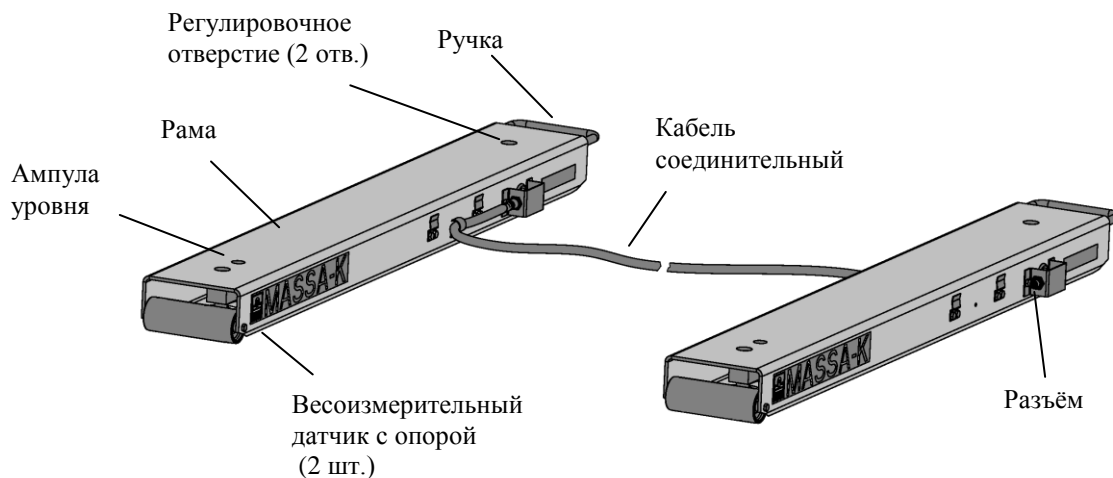


Рис. 8.1 - Модуль взвешивающий 4D-B_

8.1.2 Связь между рамами модуля обеспечивается с помощью соединительного кабеля.

8.1.3 Материал рам - сталь общего назначения с покрытием порошковой краской (модуль 4D-B-23) или нержавеющая сталь (модуль 4D-B.S-23).

8.1.4 Датчики изготовлены из нержавеющей стали. Электронные узлы защищены водостойким герметиком.

8.1.5 Для удобства перемещения в платформах имеются ролики и ручки.

8.2 Сборка модуля

8.2.1 Распакуйте модуль. Выньте заглушки из регулировочных отверстий (Рис. 8.1).

8.2.2 Вкрутите опоры в весоизмерительные датчики.

8.2.3 Используя шлицевую отвертку, установите винт каждой из опор вровень с верхней гранью весоизмерительного датчика.

8.2.4 Установите каждую из рам опорами на твердой горизонтальной поверхности параллельно друг к другу. Для устойчивого положения рам установите поперек них технологическую платформу (деревянную или металлическую раму).

8.2.5 Поворачивая винты опор, выставьте раму по уровню таким образом, чтобы воздушный пузырек ампулы уровня находился в центре.

8.2.6 Установите заглушки на место.

8.2.7 Подключите к рамам соединительный кабель (Рис. 8.1).

8.2.8 Подключите к взвешивающему модулю блочный кабель.

8.2.9 Привинтите кронштейны (4 шт.) для защиты разъёмов от механических ударов (Рис. 4.3).

8.2.10 Соберите весы, подключив кабель к терминалу.

☞ При подключении кабеля следите за совпадением ключей разъёмов.

9 Модуль взвешивающий 4D-PM

9.1 Конструкция

9.1.1 Модуль представляет собой единую конструкцию из рамы и грузоприёмной платформы. В состав модуля входят четыре цифровых весоизмерительных датчика с опорами (Рис. 9.1).

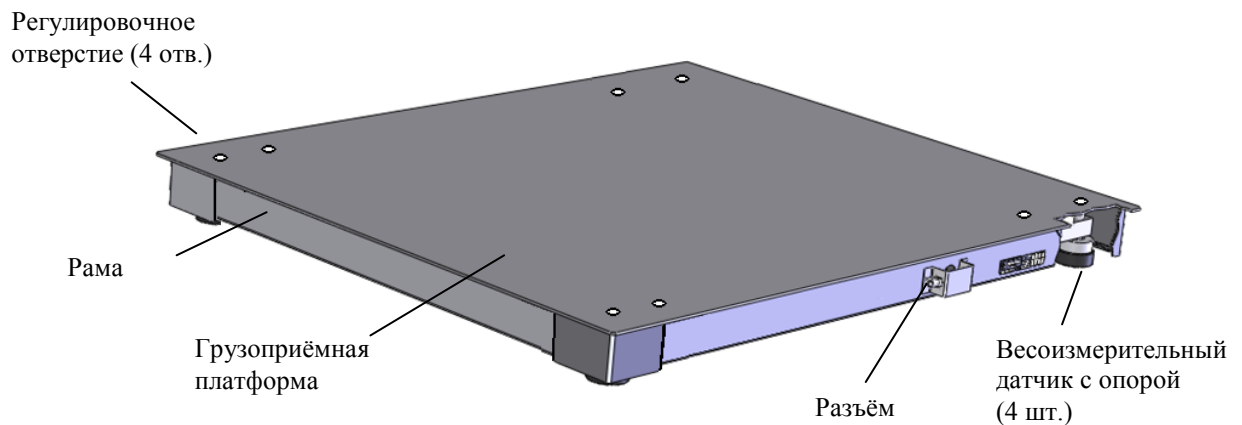


Рис. 9.1 - Модуль взвешивающий 4D-PM_

9.1.2 Материал модуля - сталь общего назначения с покрытием порошковой краской (модуль 4D-PM_) или сталь нержавеющая (модуль 4D-PM.S).

9.1.3 Датчики изготовлены из нержавеющей стали. Электронные узлы защищены водостойким герметиком.

9.2 Сборка модуля

9.2.1 Распакуйте модуль. Вкрутите весовые опоры (4 шт.) в весоизмерительные датчики.

9.2.2 Установите модуль на твёрдой ровной горизонтальной поверхности.

9.2.3 Выньте заглушки из регулировочных отверстий.

9.2.4 Используя шлицевую отвёртку, установите винт каждой из опор вровень с верхней гранью весоизмерительного датчика.

9.2.5 Поворачивая винты опор, выставьте модуль по уровню в горизонтальное положение.

9.2.6 Установите заглушки на место.

9.2.7 Подключите к модулю кабель. Закрепите кабель хомутом (Рис. 4.3).

9.2.8 Соберите весы, подключив кабель к терминалу.

👉 При подключении кабеля следите за совпадением ключей разъёмов.

Модуль взвешивающий 4D-PM (в комплекте с рамой RM4D-PM) допускает возможность установки в приямок*.

Инструкции по установке рамы и сооружению приямка содержатся в документе «Рекомендации по установке весов 4D-PMF» [2].

*Приямок - искусственное заглубление в грунт на высоту платформы.

10 Включение весов

Перед включением убедитесь, что грузоприёмная платформа весов не нагружена. Включите весы. По окончании теста весы перейдут в рабочий режим.

11 Работа весов

Описание работы см. на DVD-диске (входящем в комплекты поставки терминалов) или на сайте АО «МАССА-К» www.massa.ru.

12 Возможные неисправности весов

Сообщения о неисправностях модуля, которые отображаются на экране терминала, представлены в таблице.

	Признаки неисправностей	Возможные причины неисправностей	Способы устранения
1	Сообщение: «LOAD» или «Снимите груз»	При включении весов платформа была нагружена	Снять нагрузку с весов. Убедиться, что платформа не касается посторонних предметов
2	Сообщение: «Error» или «Нагрузка выше допустимой»	Нагрузка на весы превышает допустимую величину	Снять нагрузку с весов

При появлении других признаков неисправности обращайтесь в центры техобслуживания.

13 Указание мер безопасности

Электропитание модуля осуществляется от источника напряжением 5В, – это сверхнизкое напряжение, при котором не требуется специальных мер безопасности по ГОСТ 12.2.007.0-75.

14 Содержание драгоценных и цветных металлов

Драгоценных и цветных металлов не содержится.

15 Юстировка модуля

См. на DVD диске, входящем в комплекты поставки терминалов, или на сайте АО «МАССА-К» www.massa.ru.

16 Поверка модуля



16.1 Метрологические характеристики модуля (класс точности, Max, Min, e, d) указаны на фирменной планке, закреплённой на раме модуля (Рис.16.1).

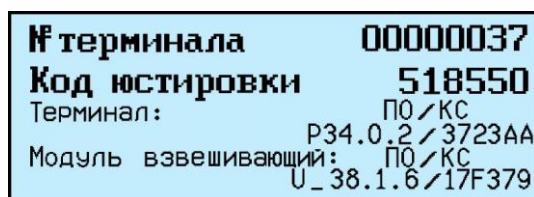
16.2 Метрологические характеристики модуля полностью определяют метрологические характеристики весов.

16.3 Произведите проверку версии программного обеспечения и контрольной суммы.

16.3.1 В весах с терминалами серии А_4D во время теста просмотрите номер версии программного обеспечения (U_38.1.6) и контрольную сумму (17F379) взвешивающего модуля.

16.3.2 В весах с терминалами серии R_ для просмотра номера версии и контрольной суммы необходимо открыть электронный паспорт:

 , удерживать 2 секунды → "Электронный паспорт" → .



16.4 Проведите поверку модуля.

16.5 Поверка модуля проводится по ГОСТ OIML R 76-1-2011 (приложение ДА «Методика поверки весов»).

Оформите результаты поверки: нанесите на фирменную планку модуля (Рис.16.2) оттиск поверительного клейма поверяющего.

При отрицательных результатах поверки поверительное клеймо не наносится, старое клеймо гасится и выдаётся извещение о непригодности.

Код юстировки при первичной поверке записывается в паспорт в пункт «Заключение о поверке», при периодической поверке - в свидетельство о поверке. Порядок просмотра кода юстировки смотрите в руководстве по эксплуатации терминала.

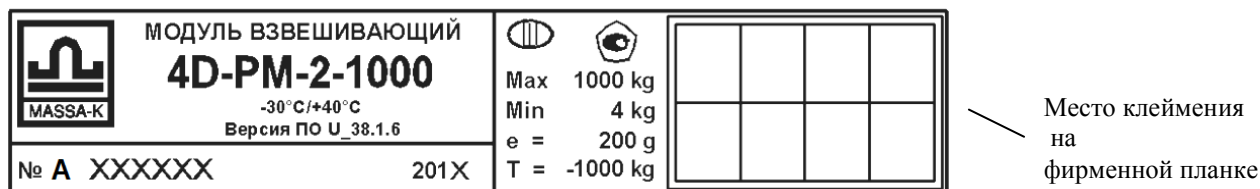


Рис. 16.2 – Пример фирменной планки

17 Техническое обслуживание

В регулярное обслуживание (не реже 1 раза в неделю) после окончания работы входит промывка водой наружных поверхностей взвешивающего модуля с добавлением 0,5% моющих средств.

При эксплуатации модуля в кислых и солёных средах регулярное обслуживание должно производиться не реже 1 раза в день.

18 Упаковка

Взвешивающий модуль упакован в картон и закреплен упаковочной лентой.

Документация помещена в полиэтиленовый пакет и упакована в транспортировочную тару.

19 Транспортировка и хранение

Условия транспортировки взвешивающего модуля в части воздействия климатических факторов должны соответствовать группе 5 (ОЖ4) по ГОСТ 15150-69.

Модуль может транспортироваться всеми видами крытого транспорта в соответствии с правилами перевозки грузов, действующими на каждом виде транспорта.

Хранение модуля в одном помещении с кислотами, реактивами и другими активными веществами, которые могут оказать вредное влияние, не допускается.

После транспортировки и хранения при отрицательных температурах перед распаковкой модуль должен быть выдержан при нормальной температуре не менее 3 часов.

Транспортировка и хранение модуля производится в горизонтальном положении, при штабелировании - не более 10 штук по вертикали.

20 Документация

1 Весы промышленные серии 4D. Перечень модификаций смотрите на DVD-диске (входящем в комплекты поставки терминалов) или на сайте АО «МАССА-К» www.massa.ru.

2 Рекомендации по установке весов 4D-PMF (4.137.007PЭ).

Адрес предприятия-изготовителя - АО «МАССА-К»

Россия, 194044, Санкт-Петербург, Пироговская наб., 15, лит.А

Торговый отдел: тел./факс (812) 346-57-03 (04)

Отдел гарантийного ремонта / Служба поддержки:

тел.(812) 319-70-87, (812) 319-70-88

E-mail: support@massa.ru

Отдел маркетинга: тел./факс (812) 313-87-98,

тел. (812) 346-57-02, (812) 542-85-52

E-mail: info@massa.ru, www.massa.ru