



**УРАЛВЕС**  
вектор-пм

**КРАНОВЫЕ ВЕСЫ КВ-И  
с индикацией на пульте**



### **СДЕЛАНО В РОССИИ**

Отечественный завод-изготовитель гарантирует качество продукции и сервисную поддержку.

### **ПРОЧНЫЙ КОРПУС**

Металлический корпус обеспечивает надежную защиту электроники и продлевает срок службы весов.

### **ЯРКИЙ ДИСПЛЕЙ**

Дисплей обеспечивает удобство считывания показаний.

### **ИНДИКАЦИЯ НА ПУЛЬТЕ**

Удобство считывания показаний за счет индикации результатов измерений на дистанционном пульте управления с дальностью действия до 20 м. А также в солнечную погоду.

### **АККУМУЛЯТОР**

70 часов непрерывной работы от аккумулятора, энергосберегающий режим, индикатор заряда, съемный.

Крановые весы УРАЛВЕС выпускаются с 2002 года. Более 3 000 единиц крановых весов успешно решают задачу учета грузооборота на предприятиях различной специфики деятельности благодаря универсальной конструкции и удобству эксплуатации.

Модельный ряд	Max, кг	d, кг	Min, кг	ОПИСАНИЕ
<b>КВ-1000-И</b>	1000	0,5	10	Крановые (подвесные) весы предназначены для статического измерения веса тарно-штучных грузов и контейнеров, подвешиваемых на крюк крана, лебедки или тельфера, в производственных помещениях и на открытых площадках. Измерительными элементами крановых весов КВ-И являются тензорезисторные датчики, которые преобразуют силу тяжести, действующую на грузоподъемное устройство весов (крюк), в электрический сигнал. Обработка и индикация сигнала осуществляется встроенным электронным блоком, отражающим значение массы на дисплее в дискретном цифровом виде. Результаты измерения показаний также дублируются на дистанционном пульте управления.
<b>КВ-2000-И</b>	2000	1	20	
<b>КВ-3000-И</b>	3000	1	20	
<b>КВ-5000-И</b>	5000	2	40	
<b>КВ-10000-И</b>	10000	5	100	
<b>КВ-15000-И</b>	15000	5	100	
<b>КВ-20000-И</b>	20000	10	200	



### ТЕХНИЧЕСКИЕ ХАРАКТЕРИСТИКИ

Класс точности по ГОСТ OIML R-76-1-2011	средний (III)
Допустимая перегрузка, % от Max	125
Пределы допускаемой погрешности устройства установки на нуль	± 0,25 е
Степень пылевлагозащитенности:	
датчик	IP 67
электронный блок	IP 65
Время работы весов от аккумулятора (нормальный режим)	35 часов
Время работы от аккумулятора (в энергосберегающем режиме)	70 ч
Диапазон рабочих температур	от -30°C до +40°C
Диапазон термокомпенсации	от -10°C до +30°C
Диапазон устройства выборки массы тары	от 0 до 100% Max
Дальность действия ИК-пульта	не менее 30 м
Вероятность безотказной работы весов за 2000 час, не менее	0,92
Аккумулятор, напряжение постоянного тока	6 В
Потребляемая мощность не более, Вт	12
Порог чувствительности весов, кг	1,4d
Разрядность светодиодного индикатора	5 знаков высотой 30 мм
Средний срок службы, лет, не менее	10
Гарантийный срок эксплуатации	1 год

Весы сертифицированы Федеральным Агентством по техническому регулированию и метрологии РФ (свидетельство 54903) и внесены в Государственный реестр средств измерений за № 57192-14.

Весы зарегистрированы в реестре государственной системы обеспечения единства измерений Республики Казахстан 11.07.2018 г. за № KZ.02.03.08158-2018/57192-14 (Сертификат №15175).



### БАЗОВЫЙ КОМПЛЕКТ ПОСТАВКИ

- Весы в сборе;
- Пульт дистанционного управления;
- Технический паспорт с руководством по эксплуатации весов.

### ДОПОЛНИТЕЛЬНЫЙ КОМПЛЕКТ

- Государственная поверка весов может быть осуществлена дополнительно.
- Звено для весов КВ г/п до 15 т. размеры 300x160x40мм.

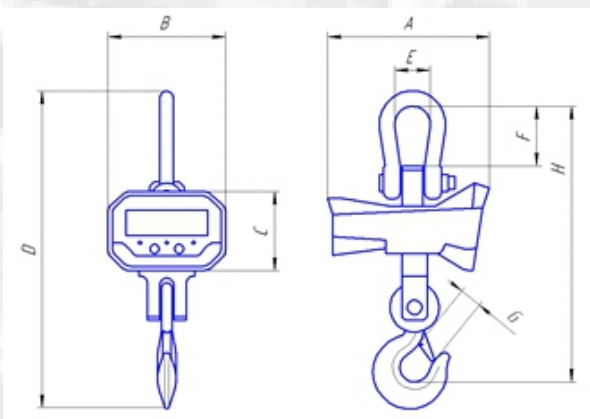


### ПРЕИМУЩЕСТВА

- индикация на пульте на дистанционном пульте управления;
- автоматическое переключение в энергосберегающий режим;
- автоматическая установка нуля;
- прочный герметичный корпус, защищающий электронику весов от ударов, влаги и пыли;
- контроль заряда аккумуляторной батареи;
- съемный аккумулятор;
- удобство использования в солнечную погоду, показания дублируются на пульте ДУ;
- яркий дисплей.

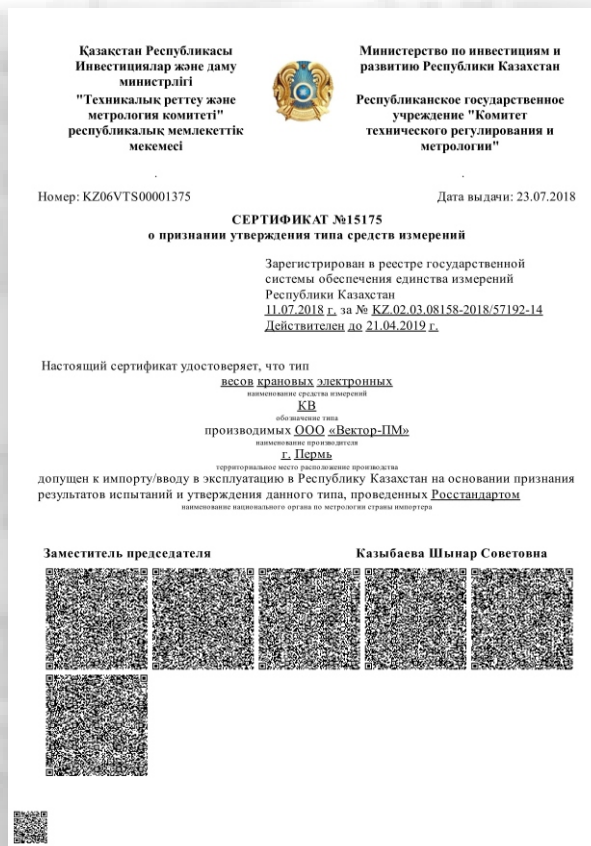
Обозначение семейств весов	Число весоизмерительных датчиков	Габаритные размеры весов (длина, ширина, высота), м, не более	Масса весов, кг не более
КВ-1000-И	1	0,230; 0,240; 0,137	12
КВ-2000-И	1	0,230; 0,240; 0,137	12
КВ-3000-И	1	0,230; 0,240; 0,137	12
КВ-5000-И	1	0,230; 0,240; 0,137	17
КВ-10000-И	1	0,230; 0,240; 0,137	21
КВ-15000-И	1	0,235; 0,325; 0,160	46
КВ-20000-И	1	0,235; 0,340; 0,160	74

### ГАБАРИТНЫЕ РАЗМЕРЫ

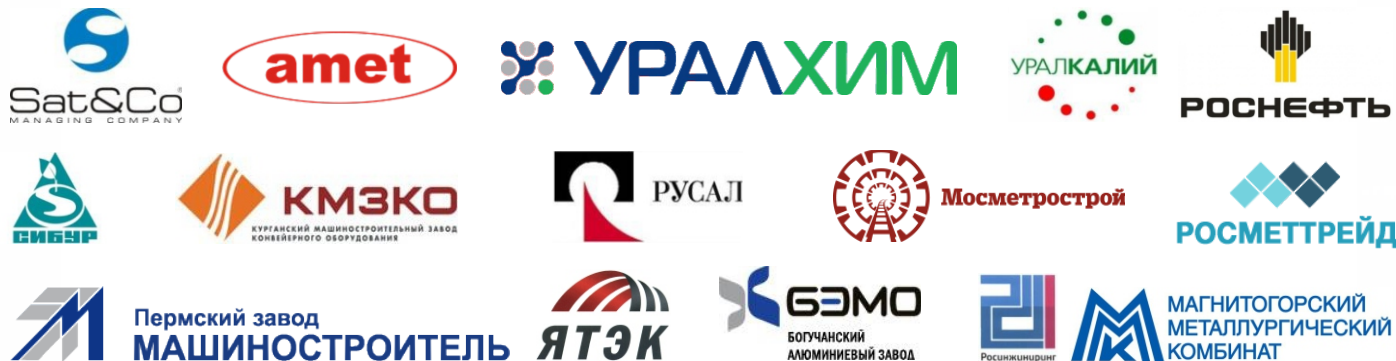


Модель	Max, кг	Дискретность, кг	Размеры, мм								Масса, кг
			A	B	C	D	E	F	G	H	
КВ-1000-И	1000	0,5	240	230	137	509	55	95	40	436	12
КВ-2000-И	2000	1	240	230	137	509	55	95	40	436	12
КВ-3000-И	3000	1	240	230	137	509	55	95	40	436	12
КВ-5000-И	5000	2	240	230	137	588	77	126	45	518	17
КВ-10000-И	10000	5	240	230	137	650	90	125	50	550	21
КВ-15000-И	15000	5	325	235	160	960	100	165	60	850	46
КВ-20000-И	20000	10	340	235	160	1103	130	190	80	980	74





**НАМ ДОВЕРЯЮТ**



**ПОЛИТИКА КАЧЕСТВА**

Наша компания занимается производством весоизмерительного оборудования под маркой УРАЛВЕС уже более 15 лет. За годы работы нашими специалистами регулярно совершенствовался модельный ряд продукции, выстроилась четкая система контроля качества, как металлоконструкций, так и измерительных элементов на всех этапах производства. Высокое качество и надежность оборудования УРАЛВЕС подтверждаются положительными отзывами клиентов и соответствующими сертификатами.