

ОКП 4274 27



# **ВЕСЫ КРАНОВЫЕ ЭЛЕКТРОННЫЕ КВ**

**Модель КВ-ВТ**

**Руководство по эксплуатации  
Т427427-002РЭ**

**2017 г.**

**Пермь**

Настоящее Руководство по эксплуатации (далее РЭ) распространяется на весы крановые электронные (далее весы), изготавливаемые ООО «Вектор-ПМ» г. Пермь, предназначено для изучения правил работы с весами, содержит сведения об основных параметрах и условиях эксплуатации.

Техническое обслуживание осуществляют лица из числа технического персонала, прошедшие инструктаж по технике безопасности предприятия-потребителя согласно ПТЭ и ПТБ, ознакомленные с настоящим РЭ и сервисной документацией.

Весы выпускаются в соответствии с требованиями ГОСТ OIML R-76-1-2011 «Весы неавтоматического действия. Метрологические и технические требования. Испытания.

Изготовитель:

Общество с ограниченной ответственностью «Вектор-ПМ» (ООО «Вектор-ПМ»).

Адрес: 614038, г. Пермь, ул. Академика Веденеева, 80а

Тел/факс (342) 254-32-76, e-mail: [mail@vektorpm.ru](mailto:mail@vektorpm.ru)

Весы сертифицированы Федеральным Агентством по техническому регулированию и метрологии РФ (свидетельство №54903) и внесены в Государственный реестр средств измерений за № 57192-14.

Форма маркировки весов: КВ - Мах-ВТ, где

Мах - значение максимальной нагрузки весов: 1000; 2000; 3000; 5000; 10000; 15000кг;

ВТ – высокотемпературные.

## 1 ОПИСАНИЕ И РАБОТА

### 1.1 Назначение изделия

Весы КВ предназначены для статического измерения массы грузов, транспортируемых на крюке подъёмных устройств.

### 1.2 Технические и метрологические характеристики

Класс точности весов по ГОСТ OIML R-76-1-2011. .... III (средний)

Значения максимальной нагрузки весов (Max), минимальной нагрузки (Min), поверочного деления (e), действительной цены деления (d), число поверочных делений (n), интервалы взвешивания и пределы допускаемой абсолютной погрешности при поверке приведены в таблице 1.

Таблица 1

Обозначение модификации	Max, кг	Min, кг	e=d, кг	n	Интервалы взвешивания, кг	Пределы допускаемой абсолютной погрешности при первичной поверке*, кг
КВ-1000-ВТ	1000	10	0,5	2000	от 10 до 250 включ. св. 250 до 1000 включ.	± 0,250 ± 0,500
КВ-2000-ВТ	2000	20	1	2000	от 20 до 500 включ. св. 500 до 2000 включ.	± 0,500 ± 1,000
КВ-3000-ВТ	3000	20	1	3000	от 20 до 500 включ. св. 500 до 2000 включ. св. 2000 до 3000 включ.	± 0,500 ± 1,000 ± 1,500
КВ-5000-ВТ	5000	40	2	2500	от 40 до 1000 включ. св. 1000 до 4000 включ. св. 4000 до 5000 включ.	± 1,000 ± 2,000 ± 3,000
КВ-10000-ВТ	10000	100	5	2000	от 100 до 2500 включ. св. 2500 до 10000 включ.	± 2,500 ± 5,000
КВ-15000-ВТ	15000	100	5	3000	от 100 до 2500 включ. св. 2500 до 10000 включ. св. 10000 до 15000 включ.	± 2,500 ± 5,000 ± 7,500

\*Пределы допускаемой абсолютной погрешности в эксплуатации равны удвоенному значению пределов допускаемых абсолютных погрешностей при первичной поверке.

Общий вид весов, значения габаритных размеров и массы весов приведены в Приложении А.

Управление весами с помощью кнопок на лицевой панели индикатора, также возможно дистанционное управление с помощью беспроводного ИК-пульта, дальность не менее 30 м.

Разрядность светодиодного индикатора 5 знаков высотой 30 мм.

Пределы допускаемой погрешности устройства установки на нуль ..... ± 0,25 e

Диапазон устройства выборки массы тары.....от 0 до 50% Max

Электрическое питание весов осуществляется от аккумуляторной батареи напряжением постоянного тока 6 В.

Потребляемая мощность не более, Вт.....12

Диапазон термокомпенсации, °С.....от минус 10 до + 40

Степень пылевлагозащитности

датчик.....IP67

электронный блок.....IP65

Максимальная температура взвешиваемого объекта, °С.....1600

Время установки показаний, с.....	3-7
Допустимая перегрузка, % от НПВ.....	125
Вероятность безотказной работы весов за 2000 часов, не менее .....	0,92
Средний срок службы, лет, не менее.....	10

Наименьшее безопасное расстояние корпуса весов от поверхности расплавленной стали.

Температура расплавленной стали	Безопасное расстояние	Температура расплавленной стали	Безопасное расстояние
1000°C	1.2м	1400°C	1.8м
1200°C	1.5м	1600°C	2.0м

### 1.3 Состав весов

В состав весов входят:

- тензодатчик – 1 шт.;
- весоизмерительный прибор;
- крюк, кольцо – 1 комплект;
- аккумулятор – 1 шт.;
- зарядное устройство – 1 шт.;
- пульт управления – 1 шт.

### 1.4 Устройство и работа

1.4.1 Конструктивно весы состоят из датчика и весоизмерительного прибора в металлическом корпусе. Общий вид весов приведен в Приложении А.

1.4.2 Принцип действия весов основан на преобразовании деформаций упругих элементов тензорезисторных датчиков, возникающих под действием силы тяжести взвешиваемого груза, в электрический сигнал, изменяющийся пропорционально массе груза. Сигналы от тензодатчиков преобразуются в цифровые при помощи весоизмерительного прибора, и результат взвешивания в единицах массы отображается на цифровом дисплее прибора.

1.4.3 Весы работают в автоматизированном режиме, при котором взвешивание осуществляется автоматически.

1.4.4 Назначение кнопок на передней панели весов и ИК-пульте приведено в таблице 2.

Таблица 2

Кнопки на ИК-пульте	Кнопки на весах	Назначение
<b>ТАРА</b>		однократная выборка массы тары из диапазона взвешивания
<b>ЗАХВАТ</b>		переключение между весом нетто и весом брутто; изменение параметров в режиме настроек
<b>ВВОД</b>		запоминание веса груза; выбор параметра и сохранение изменений в режиме настроек
<b>МЕНЮ</b>		вызов меню меню
<b>НОЛЬ</b>	<b>НОЛЬ</b>	установка нуля
	<b>On/Off</b> (тумблер на задней панели)	включение/выключение питания весов

#### 1.4.5 Включение весов.

Операция	Дисплей	Описание
Переключить тумблер <b>On/Off</b> на задней панели весов в положение <b>ВКЛ</b>	НПВ весов	включение питания весов и будет сопровождаться звуковым сигналом

Две секунды спустя	<b>U**.**</b>	весы будут отображать значение напряжения аккумуляторной батареи
Пять секунд спустя	<b>99999</b> ... <b>00000</b>	весы будут проходить тестирование дисплея с последовательным перебором всех цифр от 0 до 9
	<b>0</b>	по окончании теста на индикаторе устанавливается нулевое показание

#### 1.4.6 Взвешивание груза.

Считывание значения взвешиваемого груза следует проводить только у грузов находящихся в статике.

Операция	Дисплей	Описание
Проверьте отсутствие груза на крюке и при ненулевых показаниях нажмите кнопку <b>НОЛЬ</b>	<b>0.0</b>	показания весов обнулятся
Поднимите крюком взвешиваемый груз; дождитесь, когда загорится указатель <b>СТАБ</b> на передней панели весов и считайте показания	<b>102.0</b>	масса груза составляет 102.0 кг
Снимите груз с крюка	<b>0.0</b>	показания дисплея обнулятся

#### 1.4.7 Взвешивание с выборкой массы тары.

Режим однократной выборки массы тары из диапазона взвешивания выполняется, когда для взвешивания груза необходима тара. При этом допускается взвешивать лишь грузы меньшей массы, так чтобы сумма массы груза и массы тары (масса брутто) не превышала Max.

Операция	Дисплей	Описание
Проверьте отсутствие груза на крюке и нажмите кнопку <b>ТАРА</b>	<b>0.0</b>	показания весов обнулятся
Поднимите крюком тару	<b>8.0</b>	масса тары составляет 8.0 кг
Дождитесь, когда загорится указатель <b>СТАБ</b> на передней панели весов и нажмите кнопку <b>ТАРА</b>	<b>0.0</b>	включится указатель тары, показания дисплея обнулятся при этом индикатор <b>ЗАХВАТ</b> на передней панели весов начнет мигать
Поднимите крюком взвешиваемый груз; дождитесь, когда загорится указатель <b>Стаб</b> на передней панели весов и считайте показания	<b>102.0</b>	масса груза составляет 102.0 кг
При необходимости переключиться на массу брутто и обратно нажмите кнопку <b>ЗАХВАТ</b>	<b>102.0</b> или <b>110.0</b>	Показания на дисплее зависят от выбранного режима. При отображении массы брутто индикатор <b>ЗАХВАТ</b> перестает мигать.
Снимите груз с крюка	<b>0.0</b>	показания дисплея обнулятся

#### 1.4.8 Работа с меню.

Операция	Дисплей	Описание
Просмотр веса тары при взвешивании		
Нажмите кнопку <b>МЕНЮ</b>	<b>Func</b>	вход в меню
Нажмите кнопку <b>ТАРА</b>		на дисплее отобразится вес тары, через несколько секунд весы вернуться в режим взвешивания

для просмотра уровня заряда батареи		
Нажмите кнопку <b>МЕНЮ</b>	<b>Func</b>	
Нажмите кнопку <b>ЗАХВАТ</b>	<b>U**.**</b>	отобразится уровень заряда батареи
Нажмите кнопку <b>МЕНЮ</b>		для возврата в режим взвешивания
Сохранение результатов взвешивания		
После стабилизации показаний нажмите кнопку <b>ВВОД</b>	<b>No **</b>	результаты взвешивания сохраняются, сохранение происходит только после стабилизации показаний, отрицательные и нулевые показания не могут быть сохранены
Просмотр информации о сохраненных взвешиваниях		
Нажмите кнопку <b>МЕНЮ</b>	<b>Func</b>	
Нажмите кнопку <b>Брутто/Нетто</b>	<b>No **</b>	отобразится количество сохраненных взвешиваний
Через несколько секунд	<b>H0000</b>	под суммарное значение веса выделено 4 знака*
Через несколько секунд	<b>L152.7</b>	значение суммарного веса составляет 152.7 кг
Нажмите кнопку <b>ВВОД</b>	<b>По.03</b>	отобразится номер последнего сохраненного в памяти весов груза(в данном примере третьего)
Нажмите кнопку <b>ВВОД</b>	<b>102.0</b>	отобразится значение веса груза 03
Нажмите кнопку <b>ВВОД</b>	<b>По.02</b>	отобразится номер предыдущего (второго) сохраненного в памяти весов груза (02)
Нажмите кнопку <b>ВВОД</b>	<b>30.0</b>	отобразится значение веса груза 02
Нажмите кнопку <b>ВВОД</b>	<b>По.01</b>	отобразится номер предыдущего (в данном примере первого) сохраненного в памяти весов груза (01)
Нажмите кнопку <b>ВВОД</b>	<b>20.7</b>	отобразится значение веса груза 01
Нажмите кнопку <b>ВВОД</b>	<b>End</b>	выход из режима просмотра значения веса взвешенных грузов из памяти весов
Очистка сохраненных значений веса взвешенных грузов из памяти весов		
Нажмите кнопку <b>МЕНЮ</b>	<b>Func</b>	вход в меню
Нажмите кнопку <b>НОЛЬ</b>	<b>CLr0</b>	
Нажмите кнопку <b>НОЛЬ</b>	<b>CLr1</b>	очистка сохраненных значений веса взвешенных грузов из памяти весов, через несколько секунд весы перейдут в режим взвешивания
Нажмите кнопку <b>МЕНЮ</b>	<b>CLr0</b>	отмена удаления сохраненных значений

## 1.4.9 Выключение питания весов.

Операция	Дисплей	Описание
Переключите тумблер <b>On/Off</b> на задней панели весов в положение <b>ВЫКЛ</b>		удержание данной кнопки в течение нескольких секунд приведет к выключению питания весов и будет сопровождаться звуковым сигналом
Несколько секунд спустя	<b>OFF</b>	
		весы выключены

## 1.4.10 Сообщения об ошибках.

Дисплей	Описание
<b>oE</b>	превышение значения взвешиваемого веса на 110 % от Max
<b>AdErr</b>	тензодатчик или аналого-цифровой преобразователь весов неисправен

## 1.4.11 Зарядка аккумулятора.

Появление на дисплее весов сообщения «bLUL» означает, что напряжение аккумулятора составляет 5.5 В и требуется немедленная зарядка аккумулятора.

- выключите питание весов тумблер **On/Off** на задней панели;

- для зарядки соедините аккумулятор весов с зарядным устройством и подключите к сети 220 В (разъем аккумулятора находится с тыльной стороны весов).

- аккумулятор следует заряжать в течение 8 часов, после зарядки аккумулятора индикаторная лампа на панели зарядного устройства погаснет;

1.4.12 Доступ к параметрам юстировки весов предоставляется по запросу.

## 1.5 Маркировка и пломбирование

1.5.1 На корпусе весов крепится четырьмя заклепками алюминиевая табличка, содержащая следующую информацию:

- наименование предприятия-изготовителя;
- обозначение весов;
- заводской номер весов;
- класс точности весов;
- значение максимальной нагрузки (Max);
- значение минимальной нагрузки (Min);
- значение поверочного деления (e);
- значение действительной цены деления (d);
- знак утверждения типа по ПР 50.2.107-09;
- год выпуска.

Надписи, знаки и изображения на табличке выполнены фотохимическим способом, обеспечивающим четкость и сохранность маркировки в течение всего срока службы весов.

Значения Max, Min и e, даты выпуска и номера весов выполнены ударным способом.

Транспортная маркировка содержит манипуляционные знаки, соответствующие надписям:



- «Хрупкое. Осторожно»;



- «Верх»;



- «Центр тяжести»;



- «Место строповки».

Транспортная маркировка обеспечивает четкость и сохранность маркировки до момента распаковки весов у потребителя.

## 1.6 Упаковка

Перед упаковкой весы подвергаются консервации в соответствии с требованиями ГОСТ 9.014 для группы изделий П-1 с предельным сроком защиты без переконсервации не менее 3 лет, вариант временной защиты ВЗ-1.

Консервации подлежат все металлические неокрашенные наружные поверхности, в том числе с металлическими и неметаллическими покрытиями.

Документация, входящая в комплект поставки, упаковывается в водонепроницаемый пакет.

Все составные части весов должны быть закреплены в транспортной таре способом, исключающим их перемещение при транспортировании.

Весы должны быть упакованы в оригинальную упаковку фирмы поставщика. Виды отправок - мелкие малотоннажные.

## 2 МЕРЫ БЕЗОПАСНОСТИ

Весы должны соответствовать общим требованиям безопасности ГОСТ 12.2.003.

Напряжение питания весов от аккумуляторной батареи не более 6 В и не является опасным для жизни.

Основные требования и необходимые меры для обеспечения безопасности работающих с весами:

- устройство электрооборудования весов должно исключать случайный доступ к изолированным токоведущим частям;

- ремонтные, наладочные и электромонтажные работы весов производить при отключенном питании;

- наладку, ремонт и техническое обслуживание весов должен выполнять персонал, имеющий группу по электробезопасности III для обслуживания электроустановок до 1000 В;
- должны соблюдаться общие требования безопасности к электрооборудованию весов по ГОСТ 12.2.007.0.
- во время взвешивания под весами не должно быть людей.

### **3 ИСПОЛЬЗОВАНИЕ ПО НАЗНАЧЕНИЮ**

#### **3.1 Эксплуатационные ограничения**

Не подвергать весы перегрузке. Немедленно освободить весы от груза, если на цифровом табло прибора появилось сообщение об ошибке. При нагружении весов массой, превышающей 110 % Max, весы сигнализируют о перегрузке.

Не допускать попадания на весы растворов кислот, щелочей, растворителей и других агрессивных жидкостей.

Не допускать резких ударов по весам.

Избегать резких перепадов температуры.

Заряжать аккумулятор при выключенном питании.

Избегать попадания солнечных лучей на дисплей и вибраций.

Весы следует эксплуатировать вдали от высоковольтных кабелей, двигателей, радиопередатчиков и других источников электромагнитных помех.

**ВНИМАНИЕ!** В случае выявления неисправностей или отклонений от нормального режима работы, дальнейшая эксплуатация оборудования запрещается.

#### **3.2 Порядок установки весов**

Монтаж весов осуществляется самостоятельно, работы по монтажу весов не требуют высококвалифицированных специалистов по их выполнению.

#### **3.3 Подготовка изделия к использованию**

Перед началом работы с весами необходимо визуально проверить целостность грузоприемного устройства весов и проушины (на крюке и серьге не должно быть трещин, сколов и деформаций). Весы включаются при подаче напряжения. Необходимо выдержать весы во включенном состоянии не менее 10 мин, прицепить взвешиваемый груз на крюк и проследить за фиксацией защелки на крюке, чтобы избежать падения груза;

Проверить работоспособность весов, для чего однократно нагрузить весы. При этом должно появиться цифровое значение, а после снятия нагрузки – нули; произвести при необходимости установку нуля. Считать с цифрового дисплея вес измеряемого груза.

По окончании смены необходимо:

- проследить за тем, чтобы грузы были убраны с весов;
- отключить весы.

### **4 ТЕХНИЧЕСКОЕ ОБСЛУЖИВАНИЕ**

#### **4.1 Общие указания**

Для уменьшения вероятности отказа и обеспечения нормальной работы весы, находящиеся в эксплуатации, должны подвергаться техническому обслуживанию, которое заключается в профилактическом осмотре. Результаты технического осмотра заносятся в раздел «Учет технического обслуживания» паспорта на весы.

#### **4.2 Техническое обслуживание весов**

Профилактический осмотр включает следующие мероприятия:

- следить за чистотой весов;
- следить, чтобы в свободное от работы время весы находились без нагрузки;
- если весы не используются длительное время, заряжать аккумулятор раз в месяц;
- периодичность технического обслуживания должна быть не реже 1 раза в месяц;
- при техническом обслуживании весов соблюдать меры безопасности, изложенные в разделе



- при обнаружении неисправностей сообщать об этом лицам, ответственным за исправное состояние весов.

Техническое обслуживание весов необходимо производить персоналу, имеющему специальную техническую подготовку и изучившему техническую документацию на весы.

## 5 ХАРАКТЕРНЫЕ НЕИСПРАВНОСТИ И МЕТОДЫ ИХ УСТРАНЕНИЯ

Характерные неисправности и методы устранения приведены в таблице 3.

Таблица 3

Характеристика неисправности	Вероятная причина неисправности	Метод ее устранения
Не включаются весы	отсутствие напряжения питания	проверить аккумулятор
	неисправность индикатора	заменить индикатор
Во время взвешивания происходит занижение/завышение массы	выход из строя датчика	заменить датчик

## 6 ПОВЕРКА

Поверка весов осуществляется по ГОСТ OIML R-76-1-2011 «Весы неавтоматического действия. Метрологические и технические требования. Испытания», Приложение ДА.

Средства поверки - гири класса точности  $M_1$  и  $M_{1-2}$  по ГОСТ OIML R 111-1-2009 «Гири классов  $E_1$ ,  $E_2$ ,  $F_1$ ,  $F_2$ ,  $M_1$ ,  $M_{1-2}$ ,  $M_2$ ,  $M_{2-3}$  и  $M_3$ . Метрологические и технические требования».

Интервал между поверками - 1 год.

Положительные результаты поверки оформляются выдачей свидетельства о поверке по форме Приложения 1 ПР 50.2.006.

Знак поверки наносится на свидетельство о поверке и (или) паспорт.

При отрицательных результатах предыдущий оттиск поверительного клейма гасится, выдается извещение о непригодности по форме Приложения 2 ПР 50.2.006, а весы направляются в ремонт.

## 7 ХРАНЕНИЕ И ТРАНСПОРТИРОВАНИЕ

### 7.1 Хранение

Весы хранятся в отапливаемых и вентилируемых помещениях в упакованном виде.

Хранение весов в одном помещении с кислотами, реактивами и другими веществами, которые могут оказать вредное влияние на них, не допускается.

### 7.2 Условия транспортирования весов

Транспортировка весов должна осуществляться закрытым транспортом.

## 8 СВЕДЕНИЯ ПО УТИЛИЗАЦИИ

По окончании срока службы весов или вследствие нецелесообразности ремонта весы подлежат утилизации, которая производится в соответствии со стандартами предприятия, на котором используются весы.

**9 ЛИСТ РЕГИСТРАЦИИ ИЗМЕНЕНИЙ**

Изм.	Номера листов (страниц)				Всего листов (страниц) в документе	№ докум	Входящий № сопроводительного докум. и дата	Подп.	Дата
	Измененных	Заменившихся	Новых	Аннулированных					

**10 ГАРАНТИЙНЫЕ ОБЯЗАТЕЛЬСТВА**

10.1 Изготовитель гарантирует соответствие оборудования требованиям технических условий и эксплуатационной документации при соблюдении условий эксплуатации, хранения, транспортирования.

10.2 Гарантийные обязательства наступают с момента перехода права собственности на оборудование Покупателю и заканчиваются по истечении гарантийного срока, составляющего 1 год.

10.3 Оборудование должно быть использовано в соответствии с эксплуатационной документацией, действующими стандартами и требованиями безопасности.

10.4 Настоящая гарантия недействительна в случае эксплуатации Покупателем оборудования с выявленными неисправностями или с нарушением требований эксплуатационной документации.

10.5 Настоящая гарантия действует в случае, если оборудование будет признано неисправным в связи с отказом комплектующих или в связи с дефектами изготовления или настройки.

10.6 При обнаружении производственных дефектов в оборудовании при его приемке, а также при монтаже, наладке и эксплуатации в период гарантийного срока Покупатель обязан письменно уведомить Поставщика, а Поставщик обязан заменить или отремонтировать его. Гарантийный ремонт производится в гарантийной мастерской Поставщика в г. Пермь.

10.7 Срок диагностики, устранения недостатков или замены оборудования устанавливается в размере 30 дней с момента получения Поставщиком неисправного оборудования.

10.8 Доставка комплектующих на ремонт осуществляется за счет Покупателя. Обратная отправка после ремонта осуществляется за счет предприятия-изготовителя до ближайшего к Покупателю склада транспортной компании.

10.9 Оборудование на ремонт, диагностику, либо замену должно отправляться Поставщику в очищенном от внешних загрязнителей виде. В противном случае Покупатель обязан компенсировать Поставщику расходы, понесенные в связи с очисткой оборудования.

10.10 Настоящая гарантия не действительна в случае, когда обнаружено несоответствие серийного номера оборудования, номеру в представленном руководстве по эксплуатации (паспорте) или в случае утери руководства по эксплуатации (паспорта).

10.11 Гарантия не распространяется на оборудование с нарушением пломб (если она предусмотрена исполнением оборудования), а также на оборудование, подвергшееся любым посторонним вмешательствам в конструкцию оборудования или имеющее внешние повреждения.

10.12 Гарантия не распространяется на электрические соединители, монтажные, уплотнительные, защитные и другие изделия, а также программное обеспечение, входящие в комплект поставки оборудования.

10.13 Настоящая гарантия недействительна в случае, когда повреждение или неисправность были вызваны пожаром, молнией, наводнением или другими природными явлениями, механическим повреждением, неправильным использованием или ремонтом, монтажом, настройкой, юстировкой электронных узлов, если они производились физическим или юридическим лицом, которое не имеет сертификата предприятия-изготовителя на оказание таких услуг. Установка и настройка оборудования должны производиться квалифицированным персоналом в соответствии с эксплуатационной документацией.

10.14 Настоящая гарантия недействительна в случае, когда обнаружено попадание внутрь оборудования воды или агрессивных химических веществ.

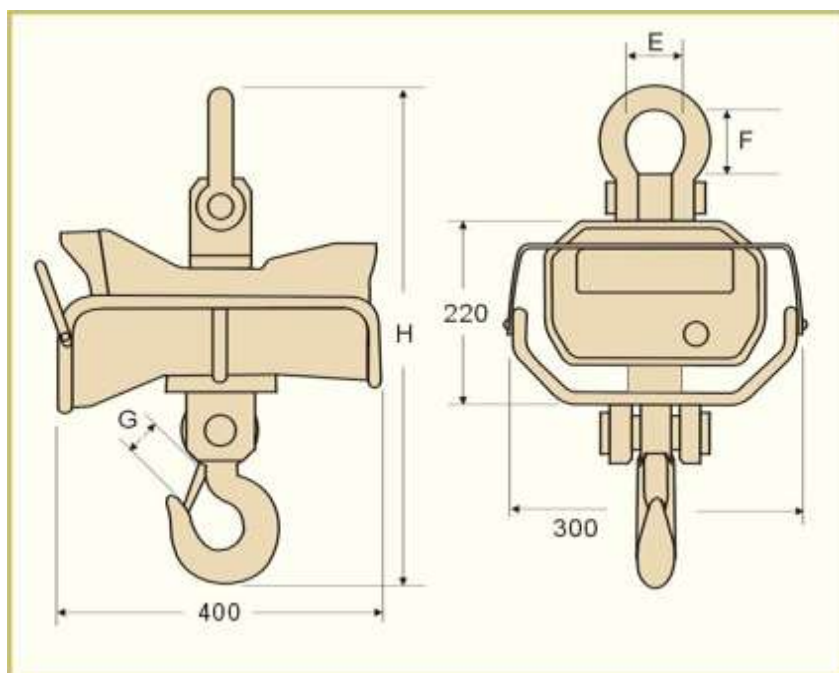
10.15 Действие гарантии не распространяется на тару и упаковку с ограниченным сроком использования.

10.16 Настоящая гарантия выдается в дополнение к иным правам потребителей, закрепленным законодательно, и ни в коей мере не ограничивает их. При этом предприятие-изготовитель, ни при каких обстоятельствах не принимает на себя ответственности за косвенный, случайный, умышленный или воследовавший ущерб или любую упущенную выгоду, недополученную экономию из-за или в связи с использованием оборудования.

10.17 В период гарантийного срока изготовитель производит бесплатный ремонт оборудования. Доставка оборудования на ремонт осуществляется за счет Покупателя. Обратная отправка после ремонта осуществляется за счет предприятия-изготовителя. При наличии дефектов вызванных небрежным обращением, а также самостоятельным несанкционированным ремонтом, Покупатель лишается права на гарантийный ремонт.

## ПРИЛОЖЕНИЕ А

## Общий вид и габаритные размеры весов



Модель	Размеры (мм)				Вес (кг)
	E	F	G	H	
КВ-1000-ВТ	60	80	40	550	26
КВ-2000-ВТ	60	80	50	600	30
КВ-3000-ВТ	70	100	50	690	36
КВ-5000-ВТ	100	130	55	820	42
КВ-10000-ВТ	130	180	60	980	72
КВ-15000-ВТ	140	210	70	1050	88



ФЕДЕРАЛЬНОЕ АГЕНТСТВО  
ПО ТЕХНИЧЕСКОМУ РЕГУЛИРОВАНИЮ И МЕТРОЛОГИИ

# СВИДЕТЕЛЬСТВО

об утверждении типа средств измерений

ОС.С.28.007.А № 54903

Срок действия до 25 февраля 2024 г.

НАИМЕНОВАНИЕ ТИПА СРЕДСТВ ИЗМЕРЕНИЙ  
Весы крановые электронные КВ

ИЗГОТОВИТЕЛЬ  
Общество с ограниченной ответственностью "Вектор-ПМ" (ООО "Вектор-ПМ"), г. Пермь

РЕГИСТРАЦИОННЫЙ № 57192-14

ДОКУМЕНТ НА ПОВЕРКУ  
ГОСТ OIML R 76-1-2011

ИНТЕРВАЛ МЕЖДУ ПОВЕРКАМИ 1 год

Свидетельство об утверждении типа продлено приказом Федерального агентства по техническому регулированию и метрологии от 25 февраля 2019 г. № 350

Описание типа средств измерений является обязательным приложением к настоящему свидетельству.

Заместитель Руководителя  
Федерального агентства

А.В.Кулешов



04 03 ..... 2019 г.

Серия СИ

№ 034860